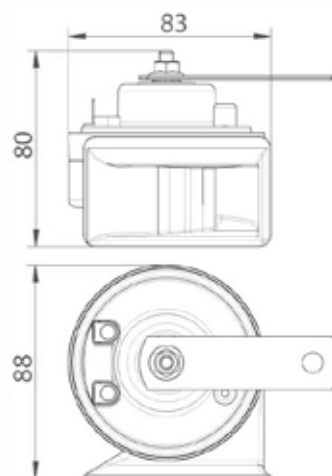


# TW80 AVVISATORE ELETTROMAGNETICO



## DISEGNO TECNICO



## DESCRIZIONE PRODOTTO

Avvisatore elettromagnetico con condotto a chiocciola in ABS. L'intrinseca leggerezza si abbina ad una notevole potenza acustica ed ad un assorbimento contenuto di energia. La presenza di uno sfianto di compensazione della pressione è garanzia di sicura e maggiore durata ed affidabilità. Il trattamento standard di zincatura trivalente a colorazione bianca iridescente garantisce ottima resistenza ai tes di nebbia salina.

## DETTAGLI PRODOTTO



## CARATTERISTICHE TECNICHE

		TW80-H	TW80-L	TW80/2
Tensione nominale	V	12 (24)		
Alimentazione		unipolare - bipolare		
Corrente Assorbita a 13V (26V)	A	4(2,5)	4(2,5)	8(5)
Livello Sonoro a 2 m	dB(A)	109	109	112
Frequenza Fondamentale	Hz	500 ± 5%	420 ± 5%	(500 - 420) ± 5%
Tipo di suono		acuta	grave	acuta e grave
Peso con staffe a balestra	kg	0,220	0,220	0,440
Affidabilità		50000 manovre (1" ON - 4" OFF)		
Rivestimento protettivo parti metalliche		zincatura bianca iridescente a Cr3		
Temperatura di esercizio	°C	-20 +80		
Omologazioni		CEE 70/388 - R.28 ECE/ONU - CEE 93/30		
Normativa RoHS		contemplata		
Impiego principale		moto, auto, mezzi pesanti		

## DIMENSIONI IMBALLO

		SCATOLA SINGOLA	SCATOLA DOPPIA
Dimensione confezione	mm	115x115x80(h)	200x110x80(h)
Peso prodotto confezionato	kg	0,240	0,50
Dimensioni dell'imballo esterno	mm	570x420x270(h)	570x420x270(h)
Quantità per confezione esterna	nr	50	30
Peso imballo esterno con prodotti	kg	12	15
Volume dell'imballo esterno	m3	0,065	0,065

## TIPOLOGIE IMBALLO

